

Утверждаю:
 Представитель по доверенности
 №551 от 27.01.2022г.
 Волгоградского филиала
 ООО «Омектехуглерод»
 Д.В. Лисин
 «18» 04 2022г.

ВЕДОМОСТЬ ОБЪЕМОВ РАБОТ № 453
 Создание технологического потока №3 по производству технического углерода.
 Трубопровод отходящего газа. Подключение к коллектору котельной №1.

№ п/п	Наименование работ	Ед. изм.	Кол-во	Исполнитель	Материал заказчика ✓	Ед. изм.	Кол.
1	2	3	4	5	6	7	8
1.	Врезка трубопровода отходящего газа ф1220x12 мм ст20 в коллектор отходящего газа ф1220x12 ст20 ✓	шт ✓	1 ✓	подрядчик			
2.	Монтаж трубопровода отходящего газа ф1220x12 мм ст20 на открытой площадке. ✓	мп ✓	2 ✓	подрядчик	Труба ст20 ф1220x12 масса 1мп 0,358т ✓	мп/тн ✓	2,06/0,737 ✓
					Электроды УОНИ 13/55 ф4мм ✓	кг ✓	10
3.	Монтаж задвижки фланцевой Ду1200 Ру4 с электроприводом на трубопроводе отходящего газа. ✓	шт ✓	1 ✓	подрядчик	Задвижка Ду1200Ру4 КОФ с электроприводом ✓	шт ✓	1

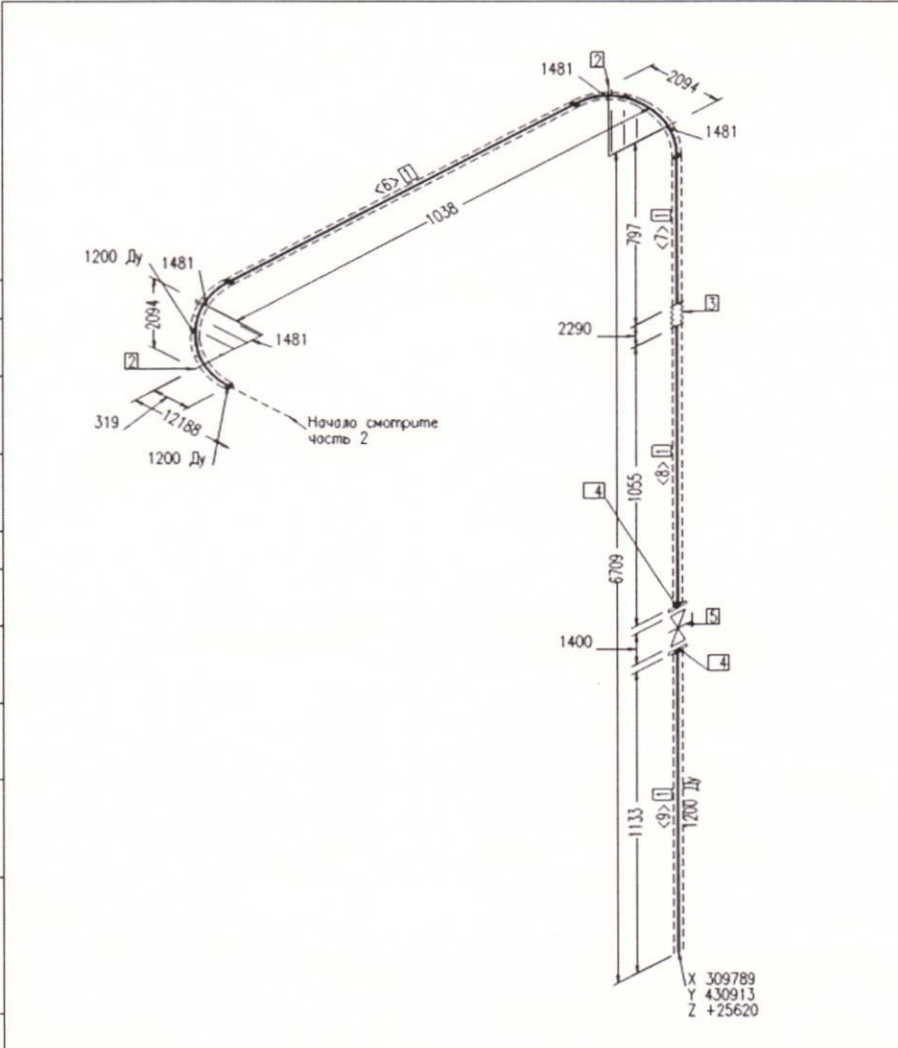
1. При производстве работ, указанных в данной ведомости объемов работ, используется материал заказчика.
2. Производство работ осуществляется на территории действующего предприятия с наличием в зоне производства работ следующих перечисленных ниже факторов: стесненные условия для складирования материалов; действующее технологическое оборудование, движение технологического транспорта.
3. При производстве работ кислород и пропан является материалом подрядчика

Руководитель проектов _____ Сухих А.А. «18» 04 2022г. ✓

Заместитель главного механика по тех. перевооружению _____ И.А. Гуляс «18» 04 2022г. ✓

Согласовано

Инд. N подл. | Подпись и дата | Взам. инд. N
 903746 | 16.08.21



0001P-TC-GEL-1200-
 часть 3 из 3

СПЕЦИФИКАЦИЯ					
Поз.	Обозначение	Наименование	Кол.	Масса ед., кг	Материал
1	ГОСТ 20295-85	Труба тип 3-1220x12-K42	3066мм	357.47	Сталь 20
2	ТУ 3600-010-78786272-2012	ОСС 90 1220x12	2	1037.2	Сталь 20
3	LTK 06.1200.308.1	Компенсатор сильфонный приборной (с внутренним экраном) DN 1200 мм PN 0,6 МПа	1	1318	Сборка
4	ТУ 3689-010-93978201-2008	Прокладка СНП-Д-7-1200-1.6-7-444	2	0.82	Флюорополиэтилен
5	ЗС 1200.16.3313 ТУ 3741-007-55377430-08	Заблужка стальная клиновья с выдвигным шпинделем с ручным управлением (регулятор) фланцевая DN 1200 мм PN 1.6 МПа (исп. В)	1	7308	Сталь 20

Длина прямых участков трубопровода

Поз.	Длина трубы	Ду (мм)
GGPOWDFf <6>	400	1200
GGPOWDFf <7>	478	1200
GGPOWDFf <8>	1055	1200
GGPOWDFf <9>	1133	1200

Изм.	Кол.уч.	Лист	№ док.	Подп.	Дата	29-914-ТК	Лист 2.3-1.3
------	---------	------	--------	-------	------	-----------	--------------