

ООО «НПК»КОНТАКТ»

МЕТАЛЛОКОНСТРУКЦИИ И ИЗДЕЛИЯ НЕОБХОДИМЫЕ ДЛЯ
КРЕПЛЕНИЯ ОБОРУДОВАНИЯ

ООО «Омсктехуглерод», г. Омск, ул. Барабинская, 20

Рабочая документация

ОТУ/19/03/001/(КМ)

ООО «НПК»КОНТАКТ»

МЕТАЛЛОКОНСТРУКЦИИ И ИЗДЕЛИЯ НЕОБХОДИМЫЕ ДЛЯ
КРЕПЛЕНИЯ ОБОРУДОВАНИЯ

ООО «Омсктехуглерод», г. Омск, ул. Барабинская, 20

Рабочая документация

ОТУ/19/13/001/(КМ)

Главный инженер проекта

Лаврентьев Е.В.

Инв.№	Подп. и дата	Взам. Инв. №

2019

Лист	Наименование	Примечание
1	Общие данные	
2	Схема расположения эстакады (зона въезда)	
3	Кабеленесущая эстакада	
4	Схема армирования фундамента	
5	Плоский арматурный каркас и сетка	
6	Ферма пролетом 6 м	
7	Стойка 6 м	
8	Связь диагональная Св-1	
9	Стыковка ферм пролетом 6м	
10	Стыковка ферм и стоек	
11	Примыкание диагональной связи Св-1	
12	Проектируемая опора 1 (2-6 аналогично)	
13	Проектируемая опора 7 (8 аналогично)	

1. ОБЩИЕ ПОЛОЖЕНИЯ

Проект разработан в соответствии с техническим заданием заказчика заказчика

2. ОБЛАСТЬ ПРИМЕНЕНИЯ

Эстакады металлические комбинированные разработаны для прокладки на них технологических трубопроводов и кабелей. Применяются в промышленном строительстве

3. КОНСТРУКТИВНЫЕ РЕШЕНИЯ

- В качестве основных несущих конструкций (вертикальных и горизонтальных) используются универсальные сборные конструкции (СБФ) Данные конструкции являются модульными и собираются непосредственно на объекте, при помощи болтовых соединений, что исключает применение сварки.

- Вертикальные и горизонтальные конструкции (стойки и ригели) запроектированы в виде решетчатых ферм. Вертикальные опорные конструкции монтируются в проектное положение на фундаменты. По верх них устанавливаются горизонтальные конструкции (ригеля). Для фиксации ригелей на вертикальных опорах эстакады используется специальный набор хомутов. Для соединения ригелей между собой по краям конструкции предусмотрены пластины, которые соединяются между собой при помощи набора метизов.

- Для обеспечения общей устойчивости всех конструкций и предотвращения параллелограмного складывания элементов предусмотрены диагональные связи. Связи крепятся при помощи хомутов к колоннам и ригелям.

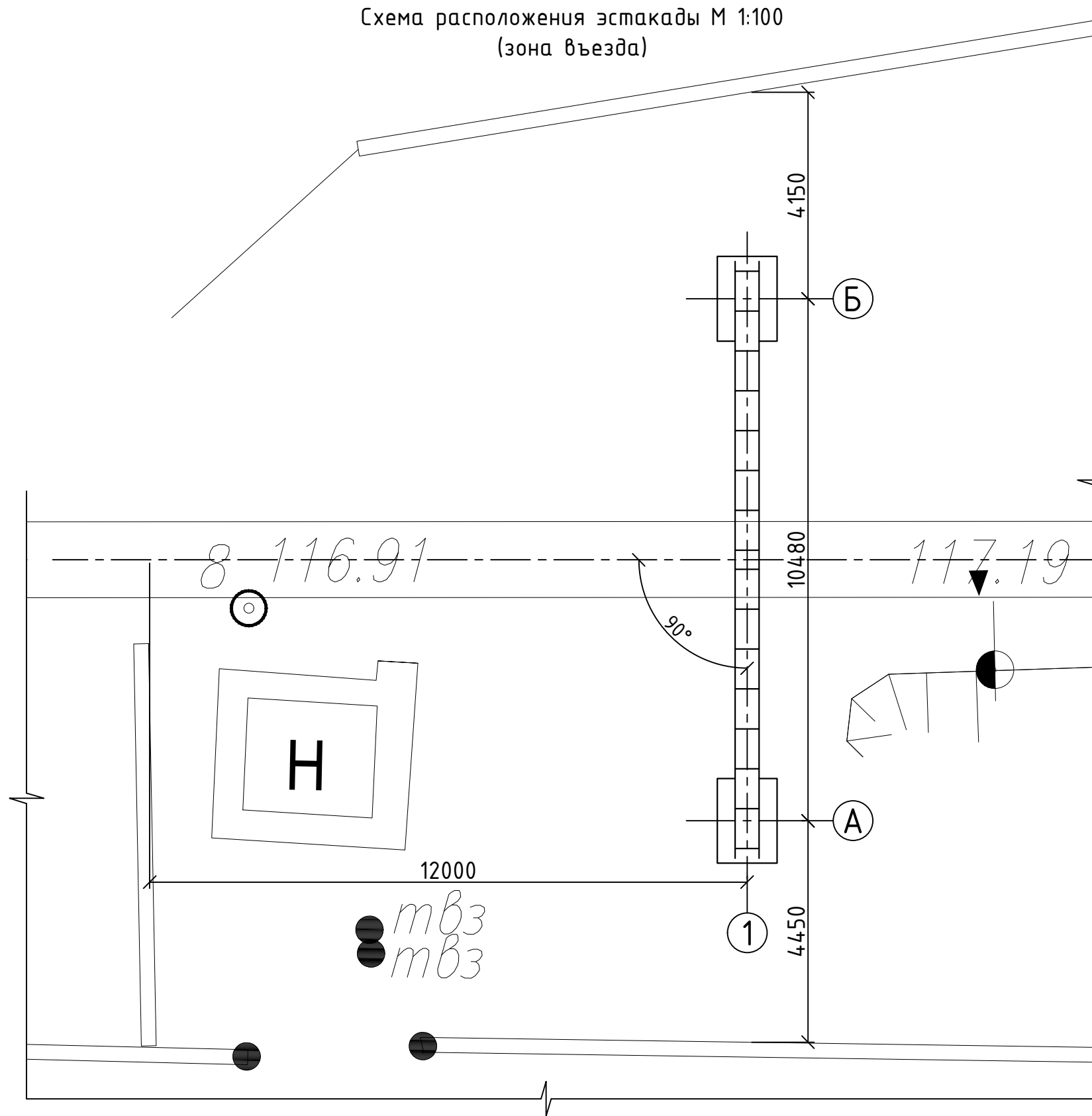
Согласовано:			
	Взам. инв. №		
	Подп. и дата		
	Инв. № подл.		

Технические решения, принятые в проекте, соответствуют требованиям экологических, санитарно-гигиенических, противопожарных и других норм и обеспечивают безопасную для жизни и здоровья людей эксплуатацию объекта.

Главный инженер проекта: Лаврентьев Е.В.

						ОТУ/19/03/001/(КМ)			
						000 Омсктехуглерод , г. Омск, ул. Барабинская, 20			
Изм.	Колуч.	Лист	№ док	Подп.	Дата	Металлоконструкции и изделия необходимые для крепления оборудования	Стадия	Лист	Листов
Выполнил	Бураков						Р	1.1	1
Проверил	Лаврентьев					Общие данные	000 "НПК"КОНТАКТ"		
ГИП	Лаврентьев								

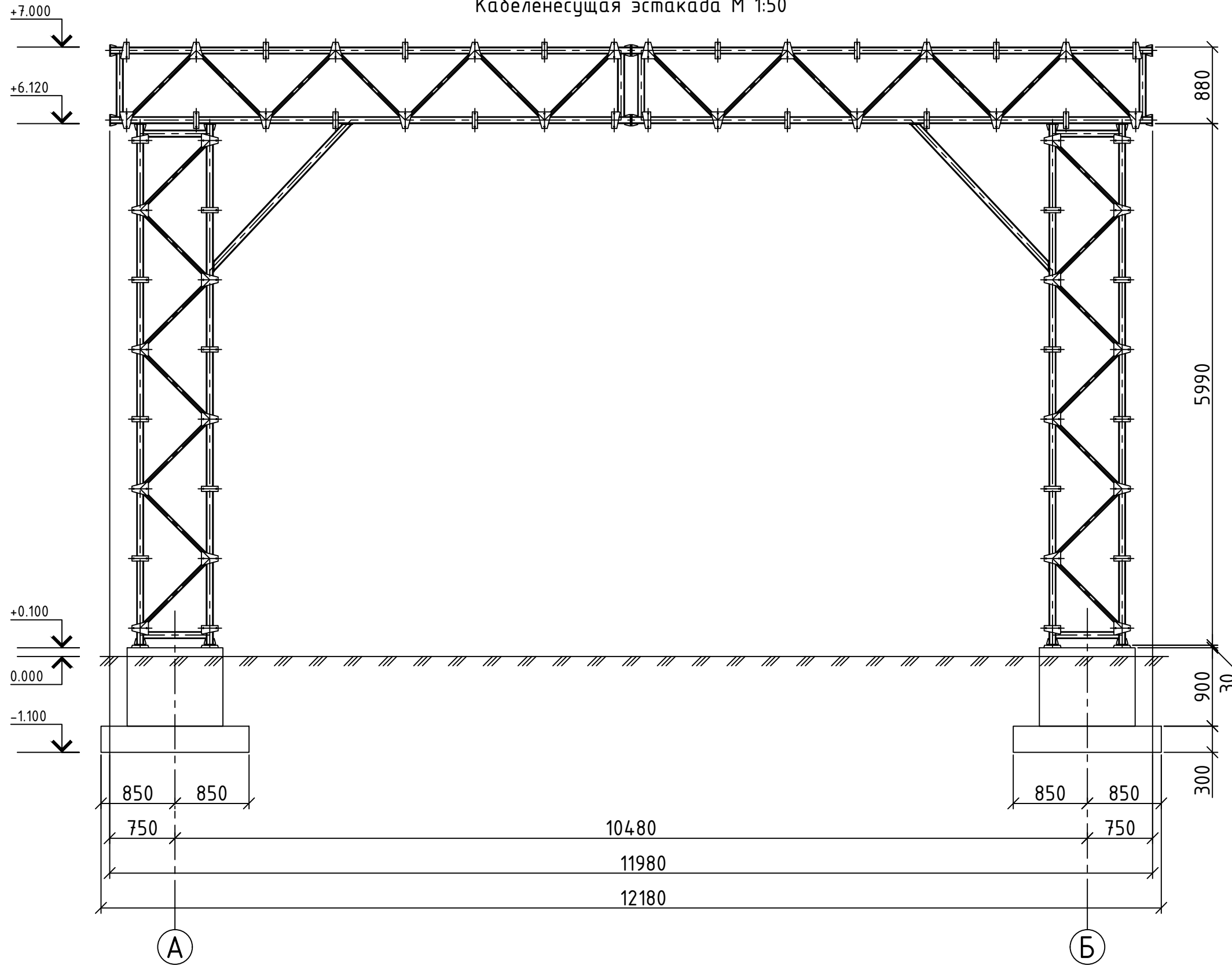
Схема расположения эстакады М 1:100
(зона въезда)



Согласовано:			
Взам. инв. №			
Подп. и дата			
Инв. № подл.			

						ОТУ/19/03/001/(КМ)			
						000 Омсктехуглерод, г. Омск, ул. Барабинская, 20			
Изм.	Колуч.	Лист	№ док	Подп.	Дата	Металлоконструкции и изделия необходимые для крепления оборудования	Стадия	Лист	Листов
Выполнил	Бураков						Р	2.1	
Проверил	Лаврентьев								
						Схема расположения эстакады (зона въезда)	000 "НПК" КОНТАКТ"		
ГИП	Лаврентьев								

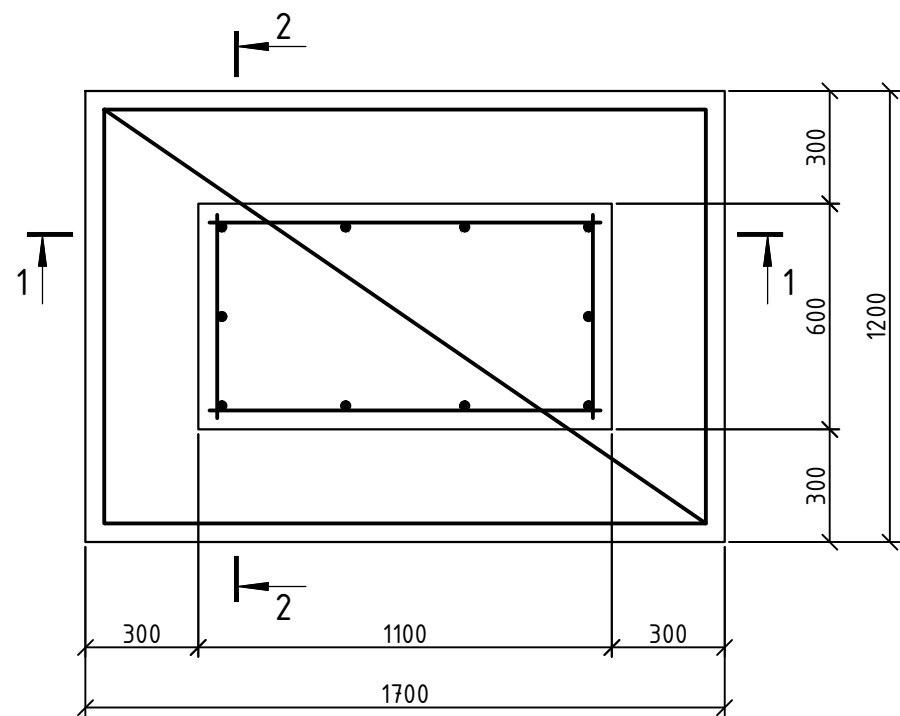
Кабеленесущая эстакада М 1:50



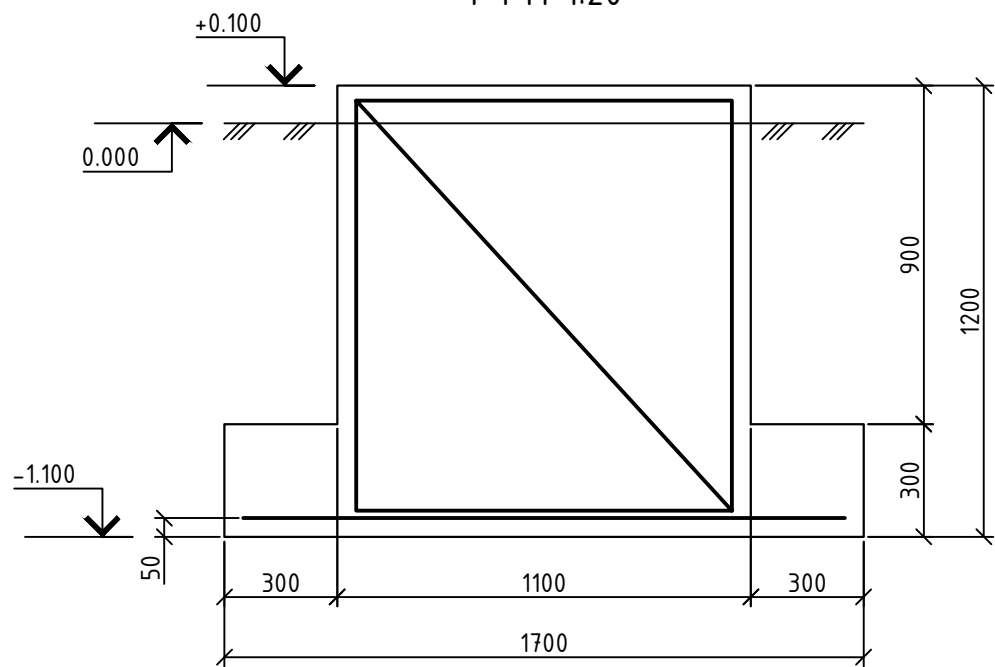
Согласовано:			
Взам. инв. №			
Подп. и дата			
Инв. № подл.			

						ОТУ/19/03/001/(КМ)			
						000 Омсктехуглерод, г. Омск, ул. Барабинская, 20			
Изм.	Колуч.	Лист	№ док	Подп.	Дата	Металлоконструкции и изделия необходимые для крепления оборудования	Стадия	Лист	Листов
Выполнил	Бураков						Р	3.1	
Проверил	Лаврентьев					Кабеленесущая эстакада	000 "НПК"КОНТАКТ"		
ГИП	Лаврентьев								

Схема армирования фундамента ФМ1 М 1:20



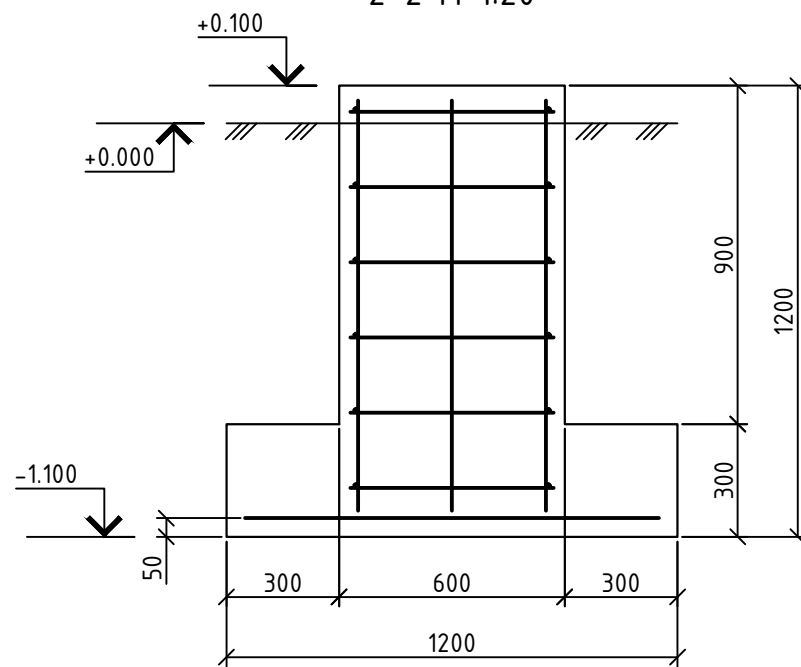
1-1 М 1:20



Спецификация элементов фундамента ФМ1

Поз.	Обозначение	Наименование	Кол.	Масса ед, кг.	Примечание
		Фундамент ФМ1 (2 шт.)			
		<u>Сборочные единицы</u>			
1	ТКв/19/03/001/(КМ), лист 5.1	Каркас КР1	2	5,23	
2	ТКв/19/03/001/(КМ), лист 5.1	Сетка С1	1	15,36	
		<u>Детали</u>			
3	ГОСТ 5781-82	φ12 А400, l=1090	2	0,97	
4	ГОСТ 5781-82	φ6 А400, l=540	12	0,12	
		<u>Материалы</u>			
		Бетон В15		3030	1,21 м ³
		Щебень		840	0,62 м ³

2-2 М 1:20



Ведомость расхода стали ФМ-1, кг

Марка элемента	Изделия арматурные				Всего
	Арматура класса				
	А400				
	ГОСТ 5781-82				
	φ6	φ10	φ12		
МПК	4,16	15,36	9,68	29,30	

Согласовано:

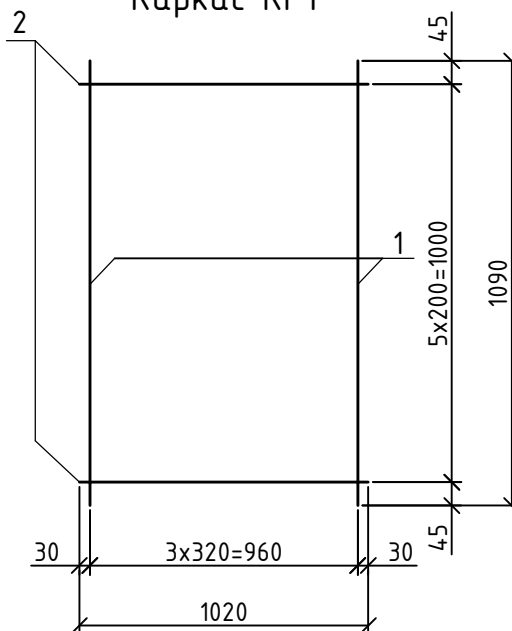
Взам. инв. №

Подп. и дата

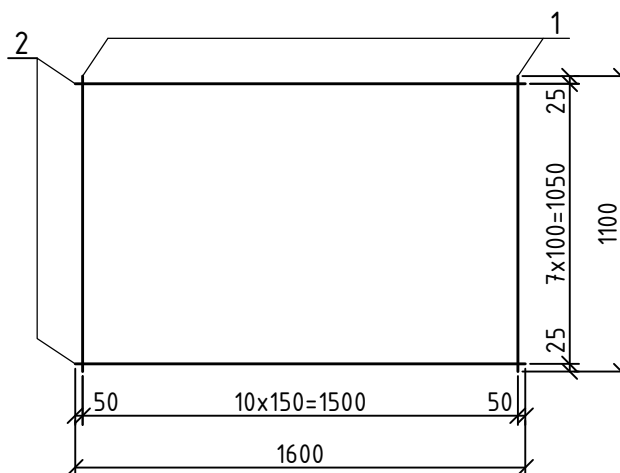
Инв. № подл.

Изм.	Колуч.	Лист	№ док	Подп.	Дата	ОТУ/19/03/001/(КМ)			
Выполнил	Бураков					000 Омсктехуглерод, г. Омск, ул. Барабинская, 20			
Проверил	Лаврентьев					Металлоконструкции и изделия необходимые для крепления оборудования	Стадия Р	Лист 4.1	Листов
ГИП	Лаврентьев					Схема армирования фундамента	000 "НПК"КОНТАКТ"		

Каркас КР1



Сетка С1



Спецификация деталей

Марка	Поз.	Наименование	Кол.	Масса 1 дет. кг	Масса издел. кг
КР1	1	φ12 А400, l=1090	4	0,97	5,23
	2	φ6 А400, l=1020	6	0,23	
С1	1	φ10 А400, l=1100	11	0,68	15,36
	2	φ10 А400, l=1600	8	0,99	

ОТУ/19/03/001/(КМ)

000 Омсктехуглерод , г. Омск,
ул. Барабинская, 20

Изм.	Кол.уч.	Лист	№ док	Подп.	Дата
Выполнил	Бураков				
Проверил	Лаврентьев				
ГИП	Лаврентьев				

Металлоконструкции и изделия
необходимые для крепления оборудования

Стадия	Лист	Листов
Р	5.1	

Плоский арматурный каркас и сетка

000 "ГлобалТелеМеханик"

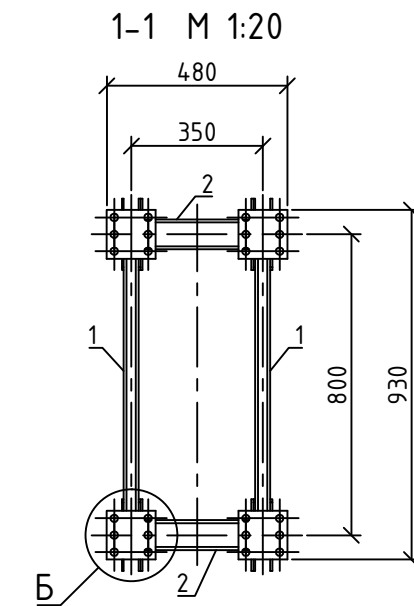
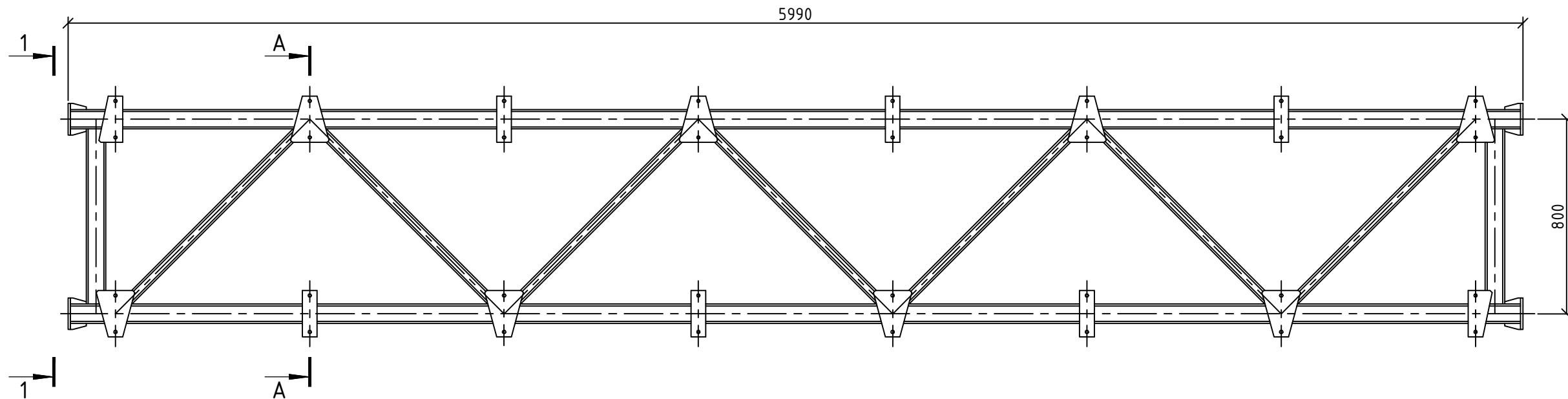
Согласовано:

Взам. инв. №

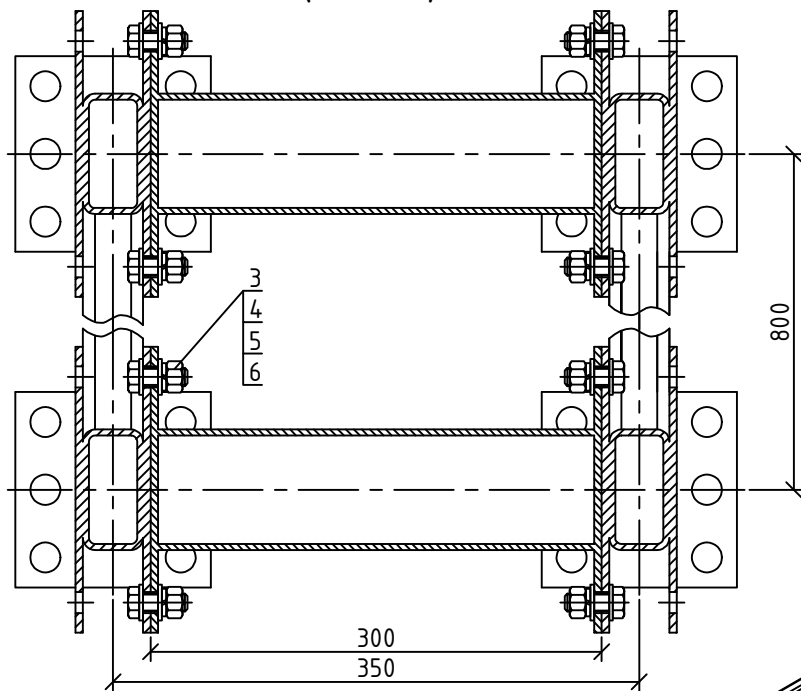
Подп. и дата

Инв. № подл.

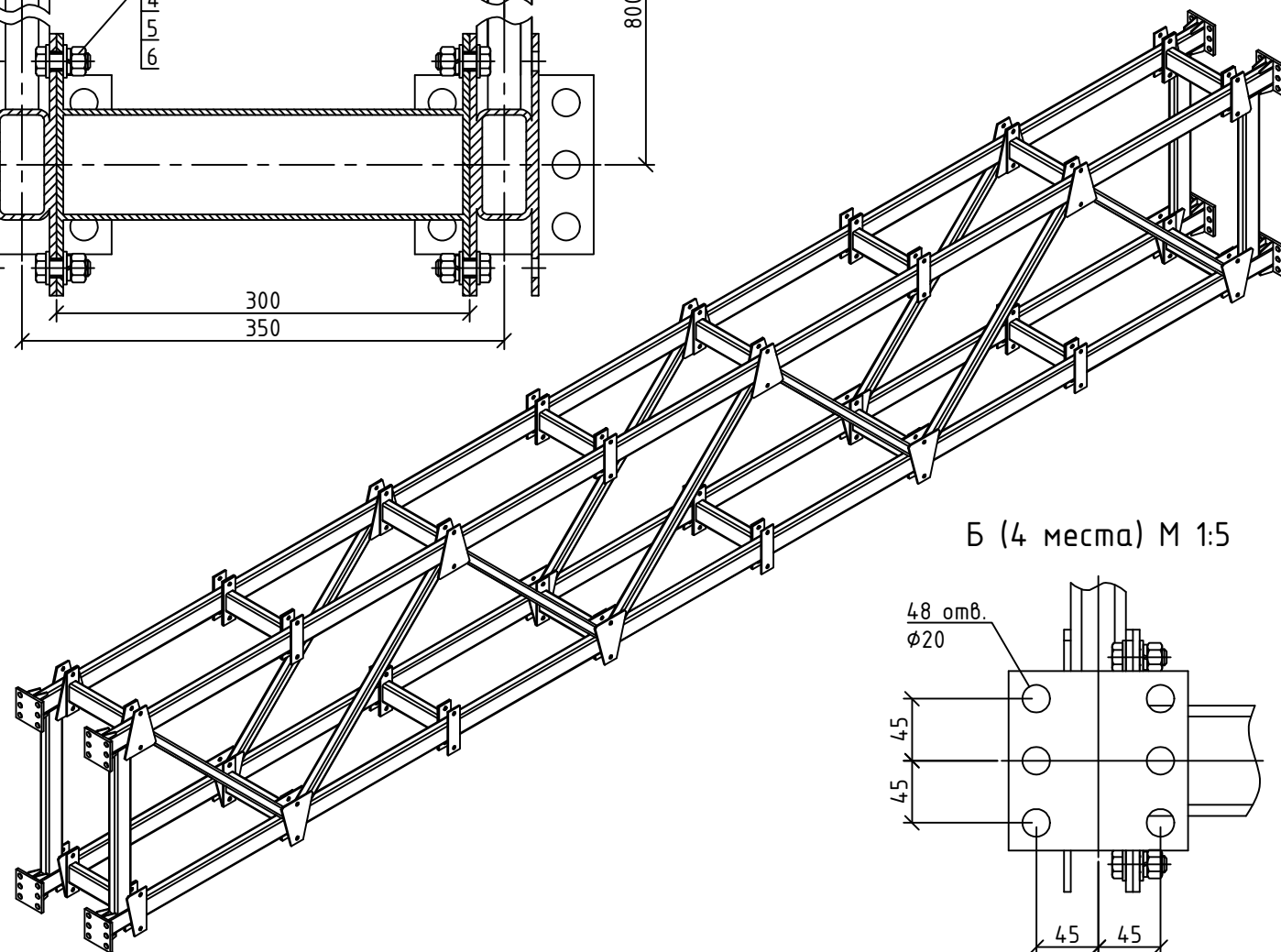
Ферма пролетом 6 м М 1:20



А-А (8 мест) М 1:5



Ферма пролетом 6 м



Спецификация элементов фермы пролетом 6 м

Поз.	Обозначение	Наименование	Кол.	Масса ед, кг.	Примечание
Ферма пролетом 6 м					
Сборочные единицы					
1	ФК.04.01.000	Ферма 5990	2	340	
2	ФК.01.02.000	Связь	16	0,8	
Стандартные изделия					
3	ГОСТ 7798-70	Болт М12х35	64	0,15	
4	ГОСТ 5915-70	Гайка М12	64	0,05	
5	ГОСТ 11371-78	Шайба М12	128		
6	ГОСТ 6402-70	Шайба М12	64		

ОТУ/19/03/001/(КМ)

000 Омсктехуглерод, г. Омск,
ул. Барабинская, 20

Изм.	Кол.уч.	Лист	№ док	Подп.	Дата	Стадия	Лист	Листов
Выполнил	Бураков					Р	6.1	
Проверил	Лаврентьев							
Металлоконструкции и изделия необходимые для крепления оборудования						000 "НПК" КОНТАКТ"		
Ферма пролетом 6 м								
ГИП Лаврентьев								

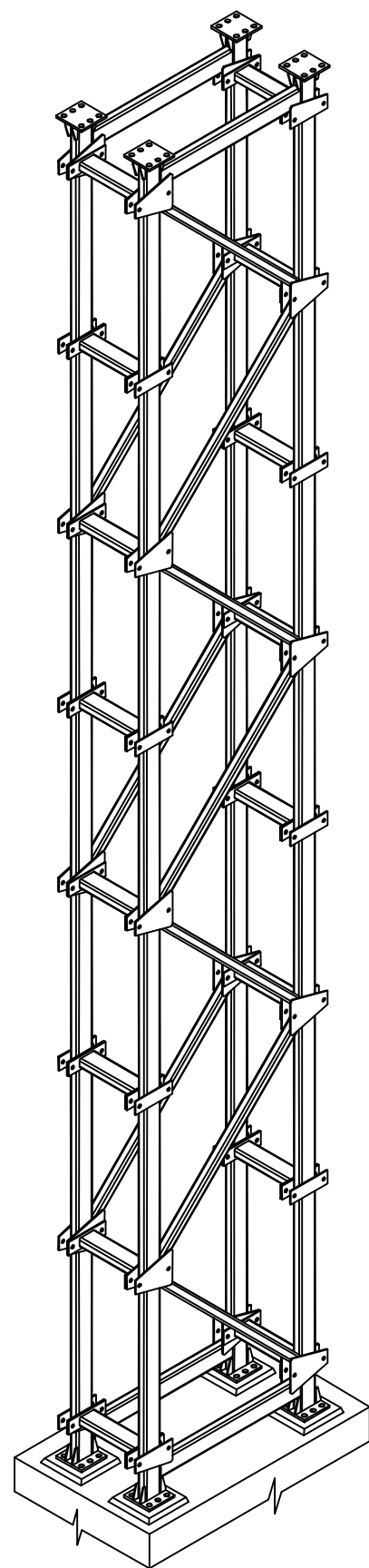
Согласовано:

Взам. инв. №

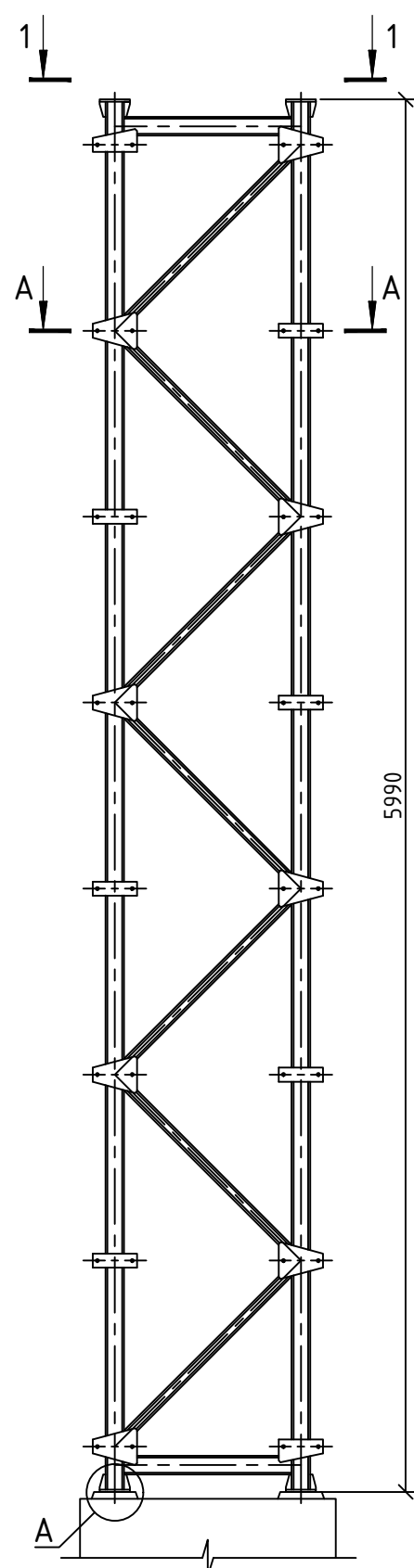
Подп. и дата

Инв. № подл.

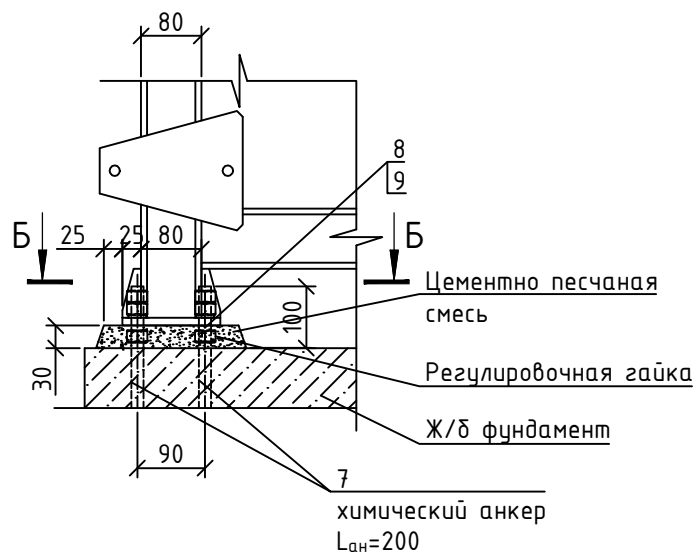
Стойка 6 м



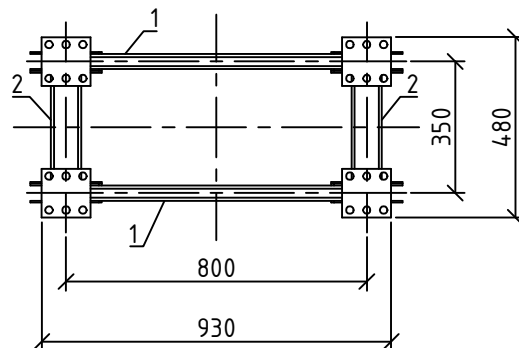
Стойка 6 м М 1:30



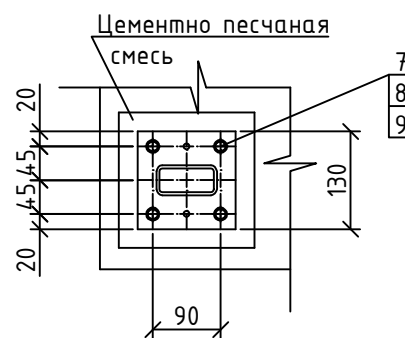
А (4 места) М 1:10



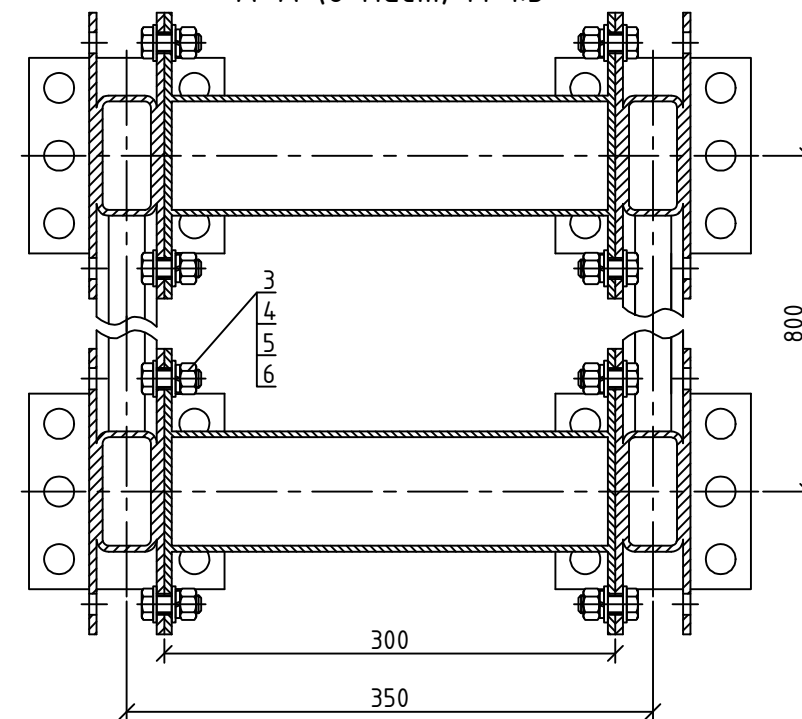
1-1 М 1:20



Б-Б (4 места) М 1:10



А-А (8 мест) М 1:5



Спецификация элементов стойки 6 м

Поз.	Обозначение	Наименование	Кол.	Масса ед, кг.	Примечание
		Ферма пролетом 6 м			
		Сборочные единицы			
1	ФК.04.01.000	Ферма 5990	2	340	
2	ФК.01.02.000	Связь	16	0,8	
		Стандартные изделия			
3	ГОСТ 7798-70	Болт М12х35	64	0,15	
4	ГОСТ 5915-70	Гайка М12	64	0,05	
5	ГОСТ 11371-78	Шайба М12	128		
6	ГОСТ 6402-70	Шайба М12	64		
7	DIN	Хим. анкер: шпилька М16 L=300	16		
8	ГОСТ 5915-70	Гайка М16	48	0,07	
9	ГОСТ 11371-78	Шайба М16	16		

ОТУ/19/03/001/(КМ)

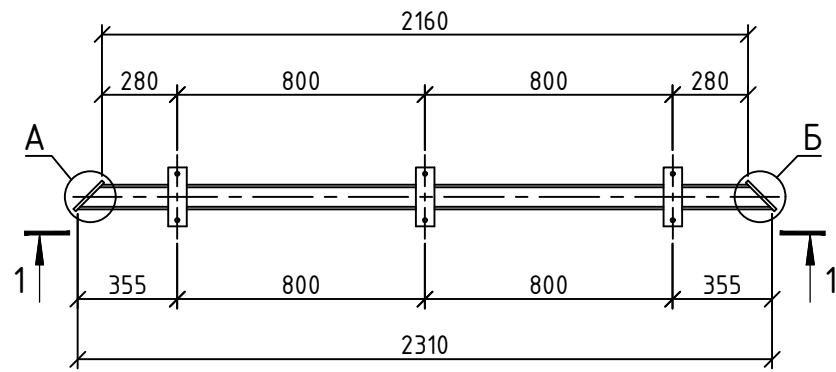
000 Омсктехуглерод, г. Омск, ул. Барабинская, 20

Изм.	Кол.ч.	Лист	№ док	Подп.	Дата
Выполнил	Бураков				
Проверил	Лаврентьев				
ГИП	Лаврентьев				

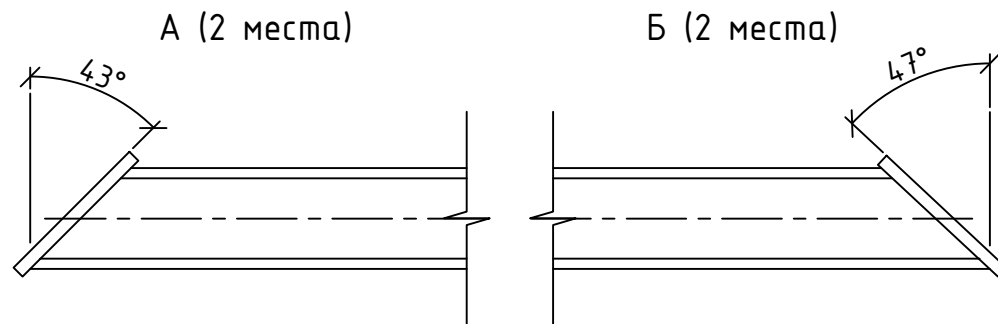
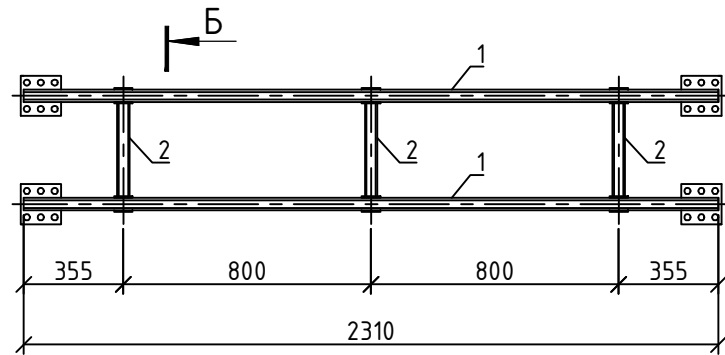
Металлоконструкции и изделия необходимые для крепления оборудования	Стадия	Лист	Листов
	Р	7.1	
Стойка 6 м	000 "НПК" КОНТАКТ"		

Примечание: Химические анкерные болты монтировать после устройства фундамента (путем сверления отверстий)

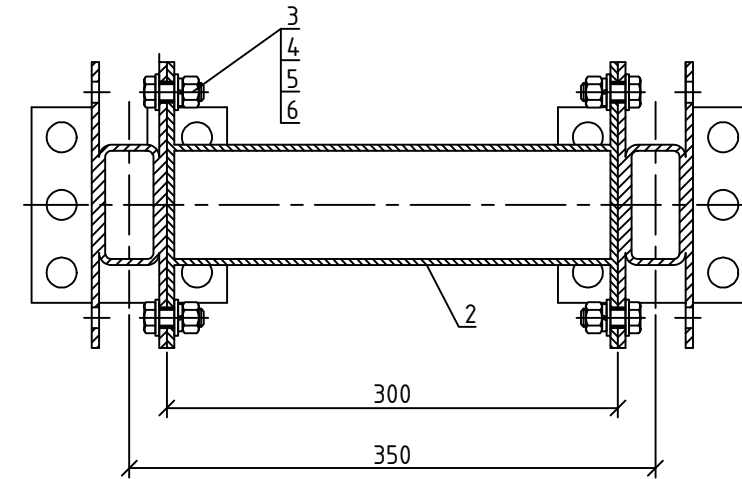
Связь диагональная Св-1 М 1:25



1-1 М 1:25



Б-Б М 1:5



Спецификация элементов диагональной связи Св-1

Поз.	Обозначение	Наименование	Кол.	Масса ед, кг.	Примечание
		Связь диагональная Св-1			
		Сборочные единицы			
1	ФК.01.02.***	Связь диагональная Св-1	2	3,6	
2	ФК.01.02.000	Связь	3	0,8	
		Стандартные изделия			
3	ГОСТ 7798-70	Болт М12х35	12		
4	ГОСТ 5915-70	Гайка М12	12		
5	ГОСТ 11371-78	Шайба М12	24		
6	ГОСТ 6402-70	Шайба М12	12		

ОТУ/19/03/001/(КМ)

000 Омсктехуглерод, г. Омск,
ул. Барабинская, 20

Изм.	Колуч.	Лист	№ док	Подп.	Дата	Стадия	Лист	Листов
Выполнил	Бураков					Р	8.1	
Проверил	Лаврентьев							
Металлоконструкции и изделия необходимые для крепления оборудования						000 "НПК" КОНТАКТ"		
Связь диагональная Св-1						000 "НПК" КОНТАКТ"		
ГИП	Лаврентьев							

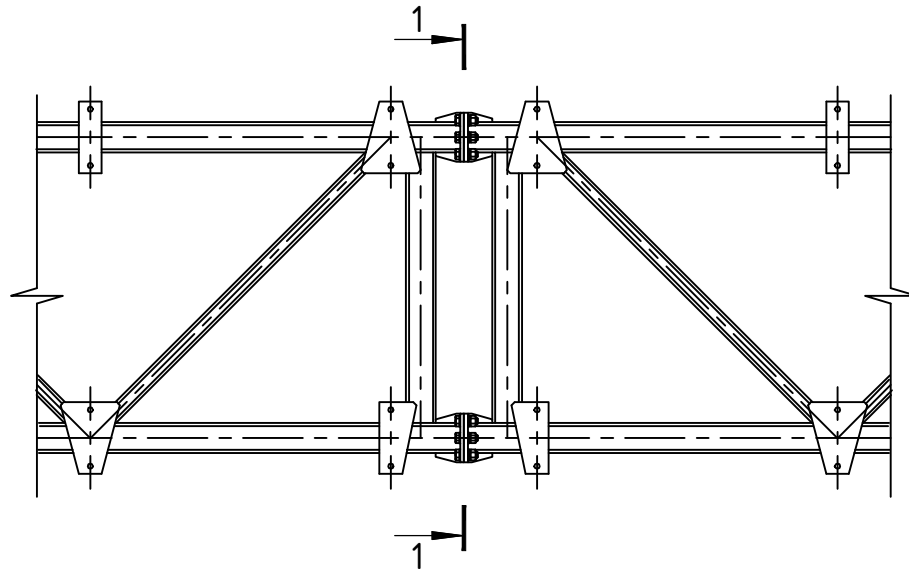
Согласовано:

Взам. инв. №

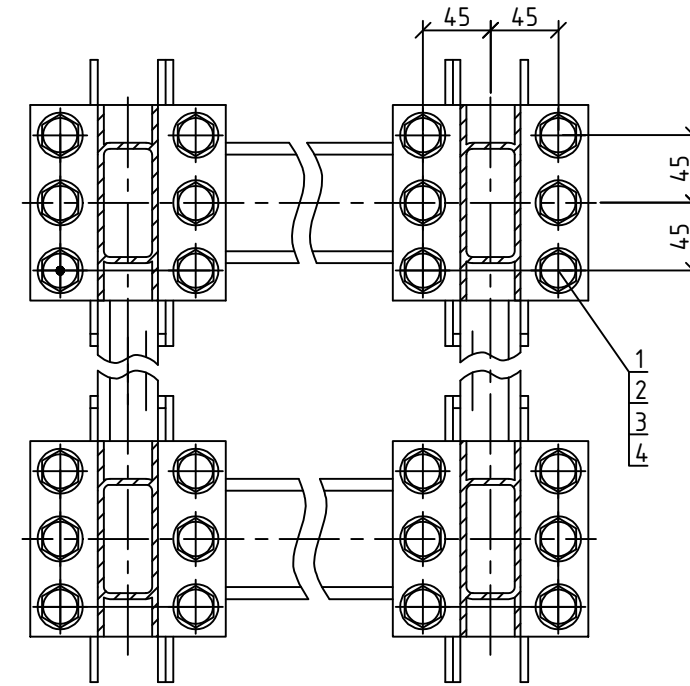
Подп. и дата

Инв. № подл.

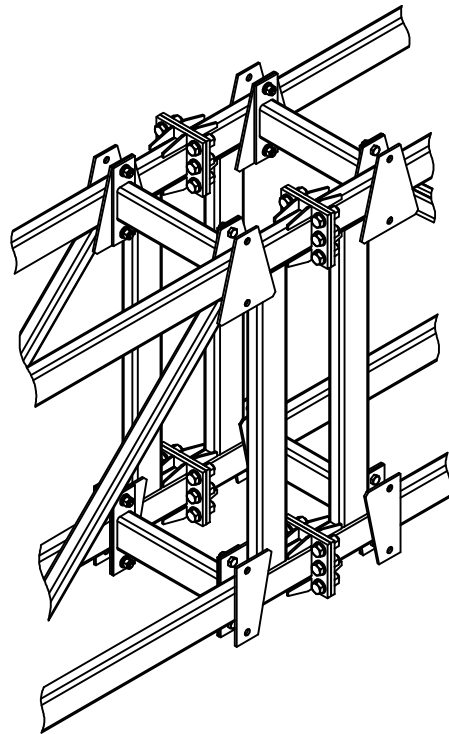
Стыковка ферм пролетом 6м М 1:20



1-1 М 1:5



Стыковка ферм пролетом 6м

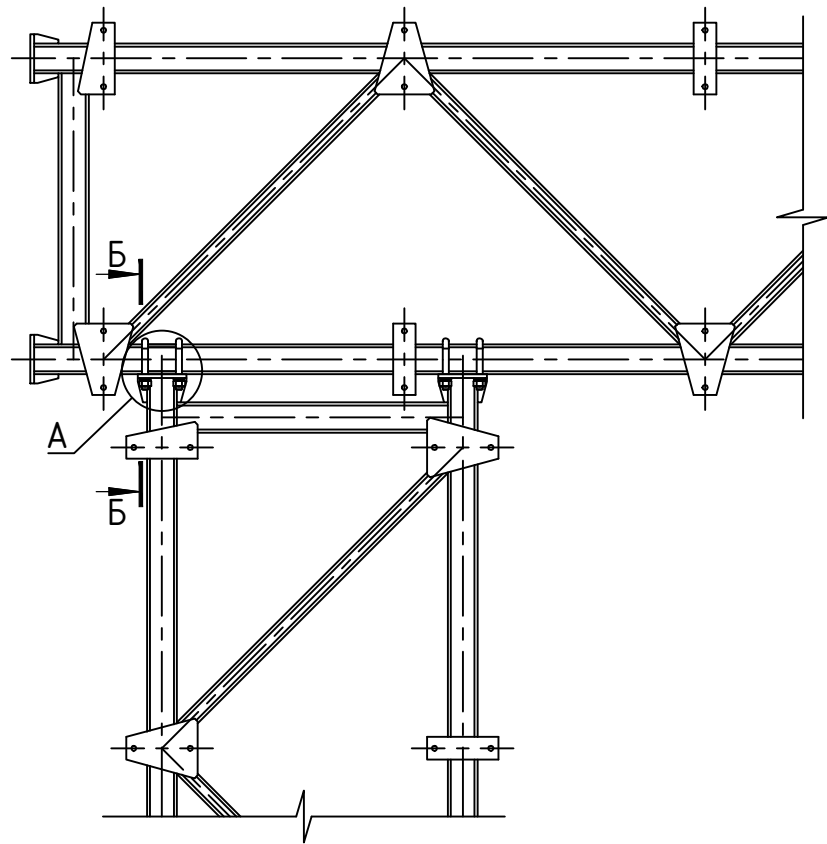


Спецификация элементов стыковки ферм пролетом 6 м

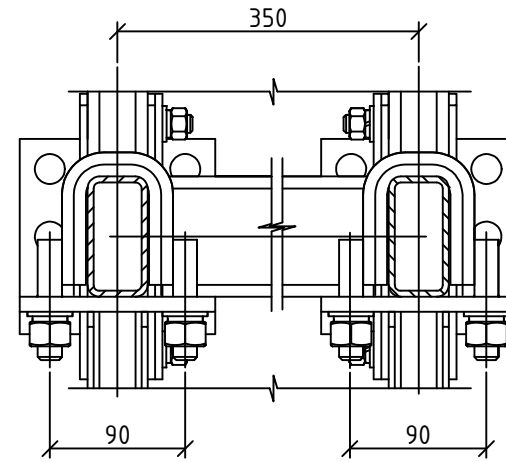
Поз.	Обозначение	Наименование	Кол.	Масса ед, кг.	Приме- чание
		Стыковка ферм пролетом 6 м			
		Стандартные изделия			
1	ГОСТ 7798-70	Болт М16х50	24		
2	ГОСТ 5915-70	Гайка М16	24		
3	ГОСТ 11371-78	Шайба М16	48		
4	ГОСТ 6402-70	Шайба М16	24		
ОТУ/19/03/001/(КМ)					
ООО Омсктехуглерод , г. Омск, ул. Барабинская, 20					
Изм.	Колуч.	Лист	№ док	Подп.	Дата
Выполнил	Бураков				
Проверил	Лаврентьев				
				Металлоконструкции и изделия необходимые для крепления оборудования	Стадия
				Стыковка ферм пролетом 6м	Лист
					Листов
					Р
					9.1
					ООО "НПК"КОНТАКТ"
ГИП	Лаврентьев				

Согласовано:			
	Взам. инв. №		
	Подп. и дата		
Инв. № подл.			

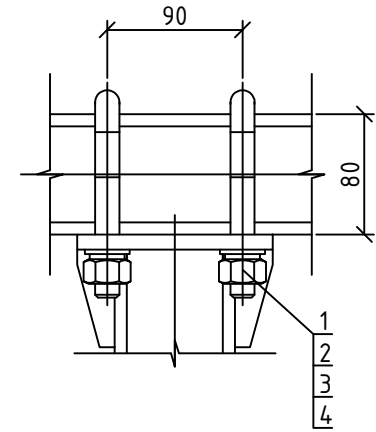
Стыковка ферм и стоек М 1:20



Б-Б М 1:5 (2 места)



А М 1:5 (4 места)

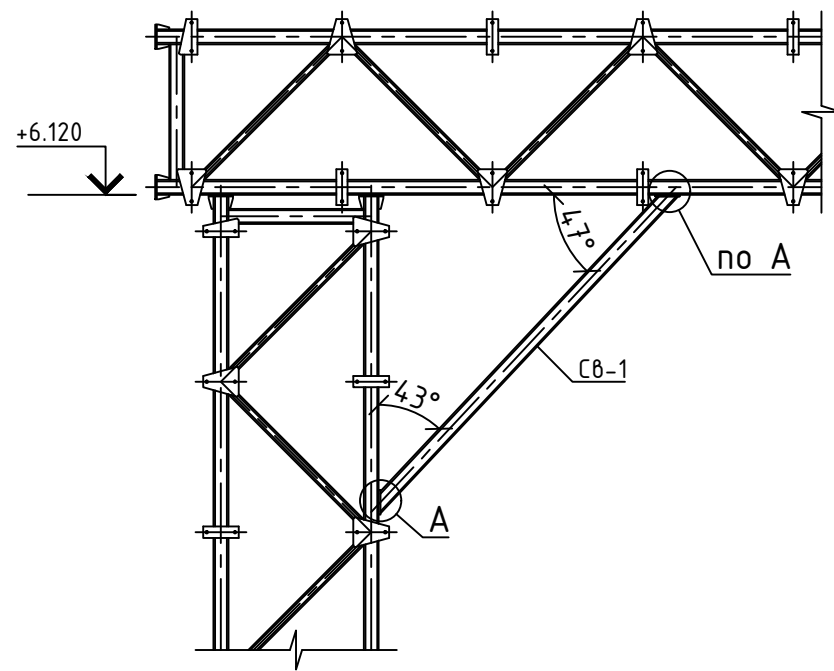


Спецификация элементов стыковки ферм и стоек

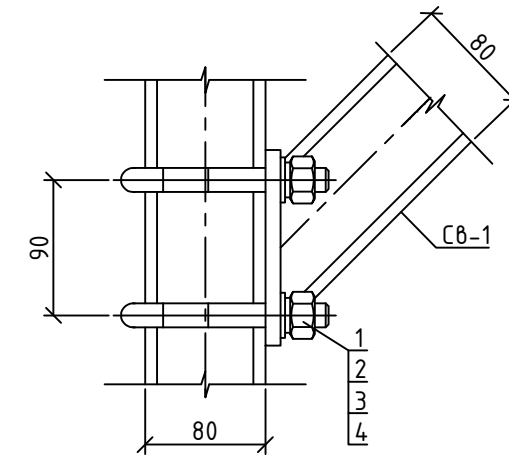
Поз.	Обозначение	Наименование	Кол.	Масса ед, кг.	Примечание
		Стыковка ферм и стоек			
		Сборочные единицы			
1	ФК.01.03.000	Хомут	8		
		Стандартные изделия			
2	ГОСТ 5915-70	Гайка М16	16		
3	ГОСТ 11371-78	Шайба М16	16		
4	ГОСТ 6402-70	Шайба М16	16		
ОТУ/19/03/001/(КМ)					
ООО Омсктехуглерод, г. Омск, ул. Барабинская, 20					
Изм.	Колуч.	Лист	№ док	Подп.	Дата
Выполнил	Бураков				
Проверил	Лаврентьев				
			Стадия	Лист	Листов
			Р	10.1	
			Стыковка ферм и стоек		
			ООО "НПК" КОНТАКТ"		
ГИП	Лаврентьев				

Согласовано:			
Взам. инв. №			
Подп. и дата			
Инв. № подл.			

Примыкание диагональной связи СВ-1 М 1:40



А (4 места) М 1:5



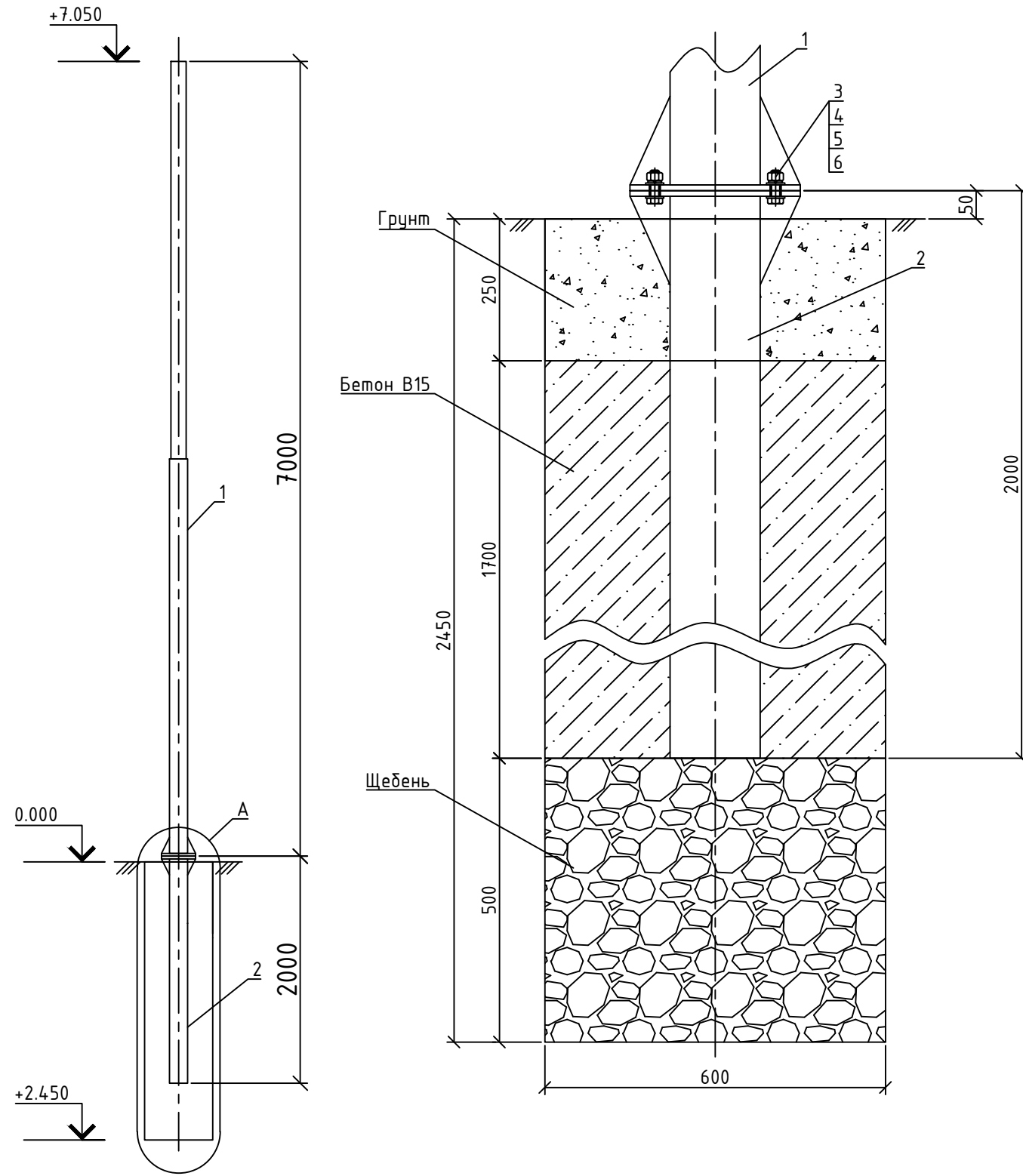
Спецификация элементов примыкания связи

Поз.	Обозначение	Наименование	Кол.	Масса ед, кг.	Примечание
		Примыкание связи			
		Сборочные единицы			
1	ФК.01.03.000	Хомут	8		
		Стандартные изделия			
2	ГОСТ 5915-70	Гайка М16	16		
3	ГОСТ 11371-78	Шайба М16	16		
4	ГОСТ 6402-70	Шайба М16	16		
ОТУ/19/03/001/(КМ)					
ООО Омсктехуглерод, г. Омск, ул. Барабинская, 20					
Изм.	Колуч.	Лист	№ док	Подп.	Дата
Выполнил	Бураков				
Проверил	Лаврентьев				
ГИП		Лаврентьев			
Металлоконструкции и изделия необходимые для крепления оборудования			Стадия	Лист	Листов
Примыкание диагональной связи СВ-1			Р	11.1	
			ООО "НПК" КОНТАКТ"		

Согласовано:			
Взам. инв. №			
Подп. и дата			
Инв. № подл.			

Проектируемая опора 1 (2-6 аналогично)

А М 1:10



Проектируемая опора 1 (2-6 аналогично)

Поз.	Обозначение	Наименование	Кол.	Масса ед, кг.	Примечание
		<u>Проектируемая опора 1</u>			
		Сборочные единицы			
1	ОТЗФ-7,0	Опора с фланцевым соединением	1		
2	ФБ-0,159-2,0	Закладной элемент	1		
		Стандартные изделия			
3	ГОСТ 7798-70	Болт М16х50	4		
4	ГОСТ 5915-70	Гайка М16	4		
5	ГОСТ 11371-78	Шайба М16	8		
6	ГОСТ 6402-70	Шайба М16	4		
		<u>Материалы</u>			
		Грунт		120	0,09 м ³
		Бетон В15		1530	0,61 м ³
		Щебень		250	0,18 м ³

ОТУ/19/03/001/(КМ)

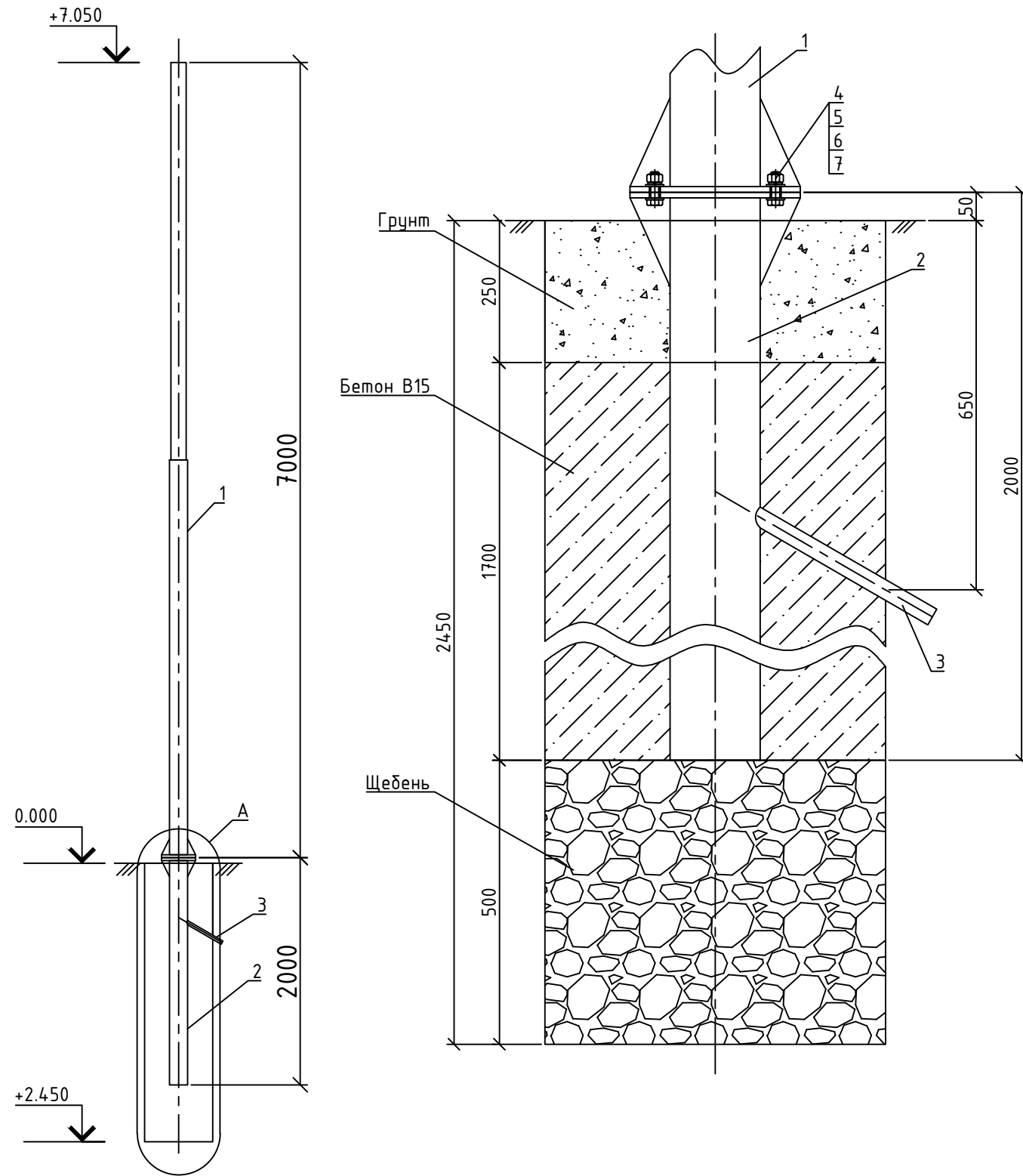
000 Омсктехуглерод, г. Омск,
ул. Барабинская, 20

Изм.	Колуч.	Лист	№ док	Подп.	Дата	Стадия	Лист	Листов
Выполнил	Бураков					Металлоконструкции и изделия необходимые для крепления оборудования	Р	12.1
Проверил	Лаврентьев							
						Проектируемая опора 1 (2-6 аналогично)	000 "НПК"КОНТАКТ"	
ГИП	Лаврентьев							

Согласовано:				
Взам. инв. №				
Подп. и дата				
Инв. № подл.				

Проектируемая опора 7 (8 аналогично)

А М 1:10



Проектируемая опора 7 (8 аналогично)

Поз.	Обозначение	Наименование	Кол.	Масса ед, кг.	Примечание
		Проектируемая опора 7			
		Сборочные единицы			
1	ОТЗф-7,0	Опора с фланцевым соединением	1		
2	ФБ-0,159-2,0	Закладной элемент	1		
3	ТУ 2248-015-47022248-2006	Труба ПНД Ф32 L=2м	1		
		Стандартные изделия			
4	ГОСТ 7798-70	Болт М16х50	4		
5	ГОСТ 5915-70	Гайка М16	4		
6	ГОСТ 11371-78	Шайба М16	8		
7	ГОСТ 6402-70	Шайба М16	4		
		Материалы			
		Грунт		120	0,09 м ³
		Бетон В15		1530	0,61 м ³
		Щебень		250	0,18 м ³

ОТУ/19/03/001/(КМ)

000 Омсктехуглерод, г. Омск,
ул. Барабинская, 20

Изм.	Колуч.	Лист	№ док	Подп.	Дата	Стадия	Лист	Листов
Выполнил		Бураков				Р	13.1	
Проверил		Лаврентьев						
ГИП		Лаврентьев				Проектируемая опора 7 (8 аналогично)	000 "НПК"КОНТАКТ"	

Согласовано:				
Взам. инв. №				
Подп. и дата				
Инв. № подл.				