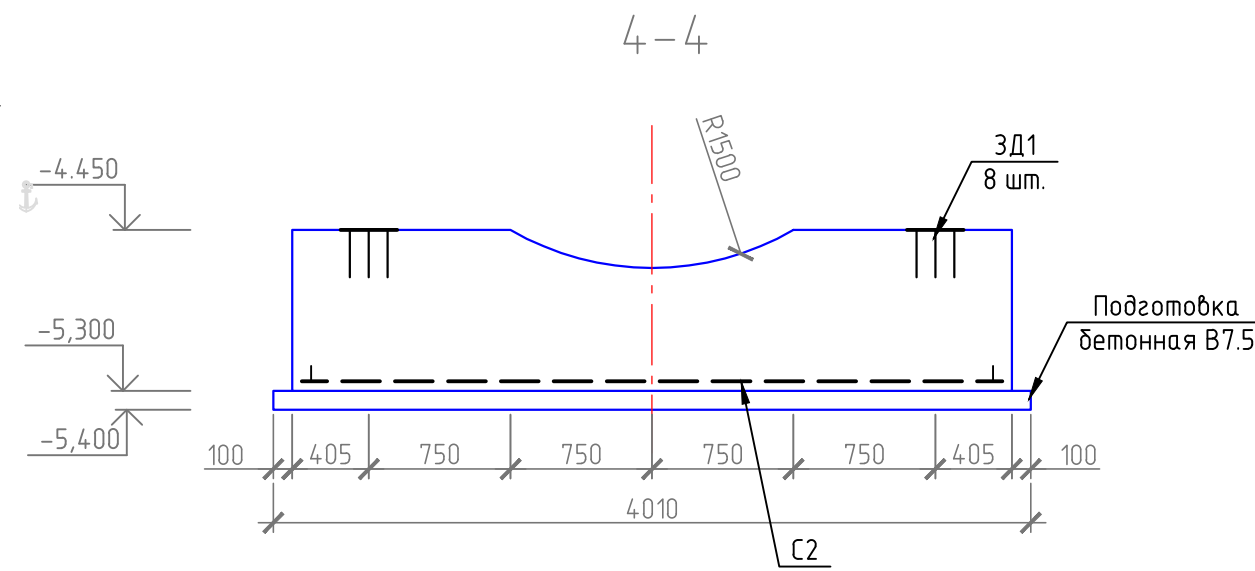
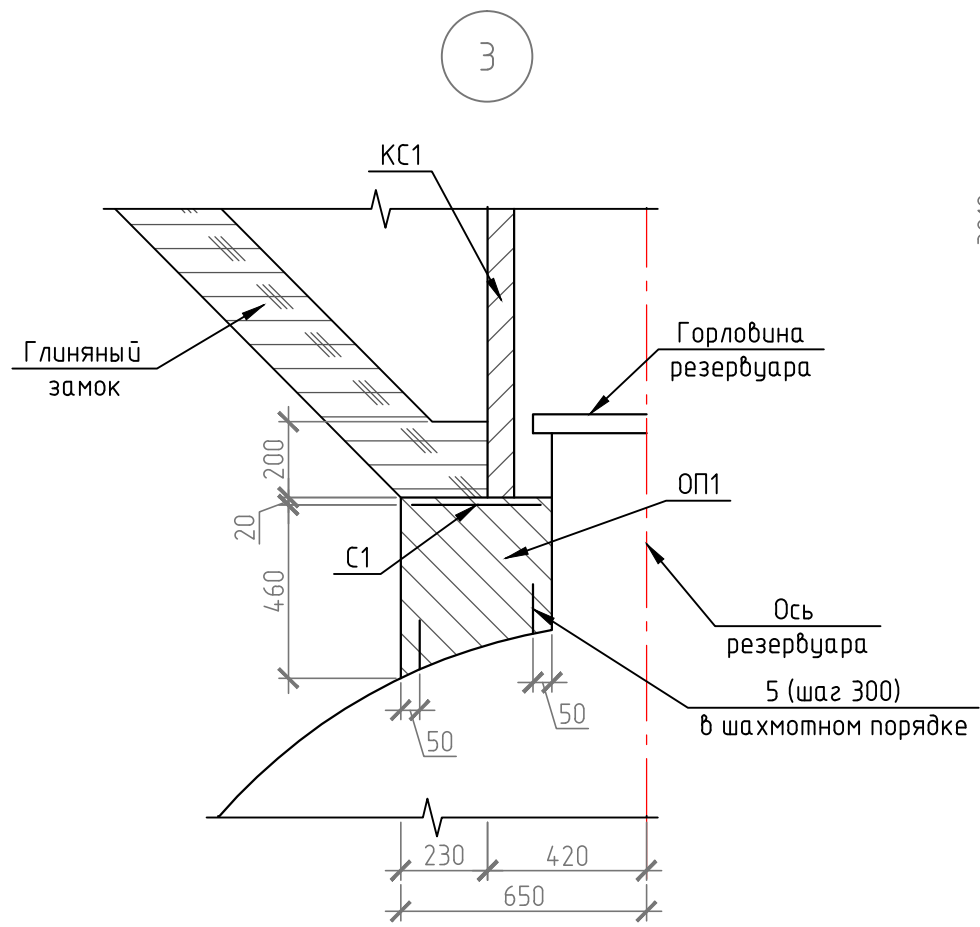
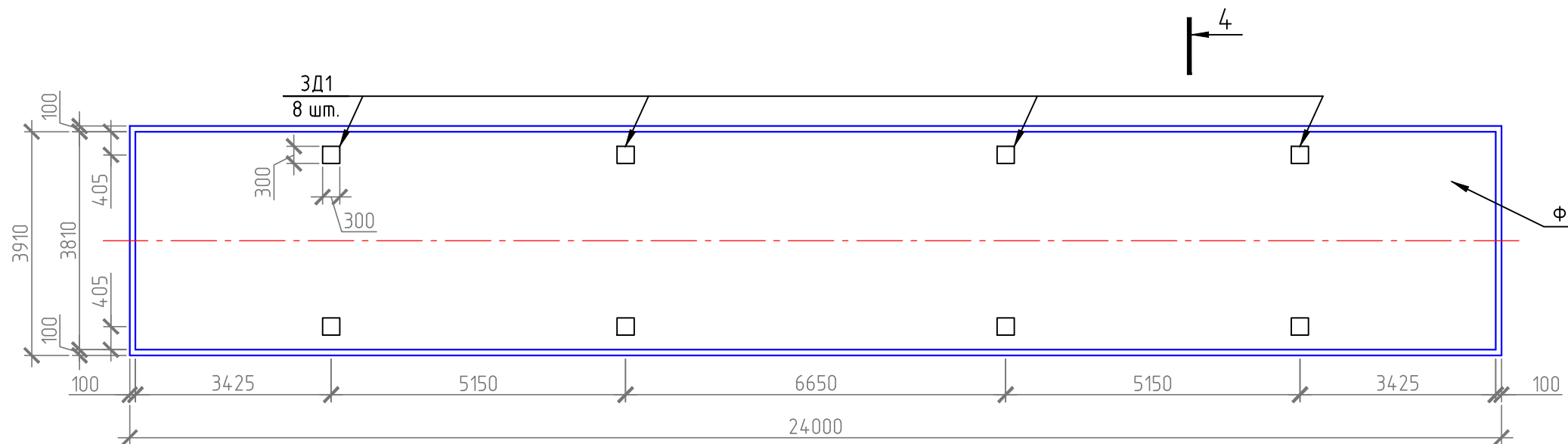


План фундамента



Спецификация элементов на лист

Поз.	Обозначение	Наименование	Кол.	Масса, ед., кг	Примечание
1	ГОСТ 8240-97	С10У, L=100 мм, С235	4	0.86	
2	ГОСТ 19903-74	-5x100, L=150 мм	4	0.59	
3	ГОСТ 8509-93	L50x5, L=100 мм, С235	4	0.38	
ЛМ1	Серия 1.450.3-7.94	Стремянка СХ-22*, L=3000 мм	2	34	
		ОП1			
С1	ГОСТ 23379-2012	Сетка 4С 10А400-100 120*120 50 50	4	18	
5	ГОСТ 5781-82	φ20 А400, L=150	20	0.1	
		Бетон В15, F75, W4	0.52		куб.м.
		ФМ1			
ЗД1	Серия 1.400-15 в.1	Изделие закладное МН151-6	8	13.8	
С2	ГОСТ 23379-2012	Сетка 4С 20А500-200 370*665 50 50	4	480	
		Бетон В15, F75, W4	71.4		куб.м.
		Подготовка	9.5		куб.м.
		Щебеночная подготовка	35.2		куб.м.
		Цементный раствор М75	1.75		куб.м.

- Сварку металлических элементов вести электродами Э42 по ГОСТ 9467-75* ншв. - принять по наименьшей толщине свариваемых элементов, длина по длине касания свариваемых элементов.
- Металлические элементы указанные на узле 1 покрыть грунтовкой ГФ-021 с последующей окраской на два раза эмалью ПФ-019.
- Арматурные стержни сетки С2 фундамента соединить между собой электродуговой сваркой.
- Сетку С2 соединить между собой внахлест на 300 мм при помощи сварки.

СО 54-82-АС					
Железнодорожные пути необщего пользования для отстоя подвижного состава ООО "Омсктехуглерод" при станции Омск-Восточный Западно-Сибирской железной дороге по улице Барадинская					
Изм.	Кол.уч.	Лист	№ док.	Подп.	Дата
Разраб.	Юткин				05.16
Провер.	Самойленко				05.16
Архитектурно-строительные решения				Стадия	Лист
				Р	6
План фундамента. Разрезы, узлы				ООО "ГЕОТРАНСПРОЕКТ"	
Спецификация элементов на лист					
Н. контр.	Артемченко				05.16
ГИП	Бомбина				05.16