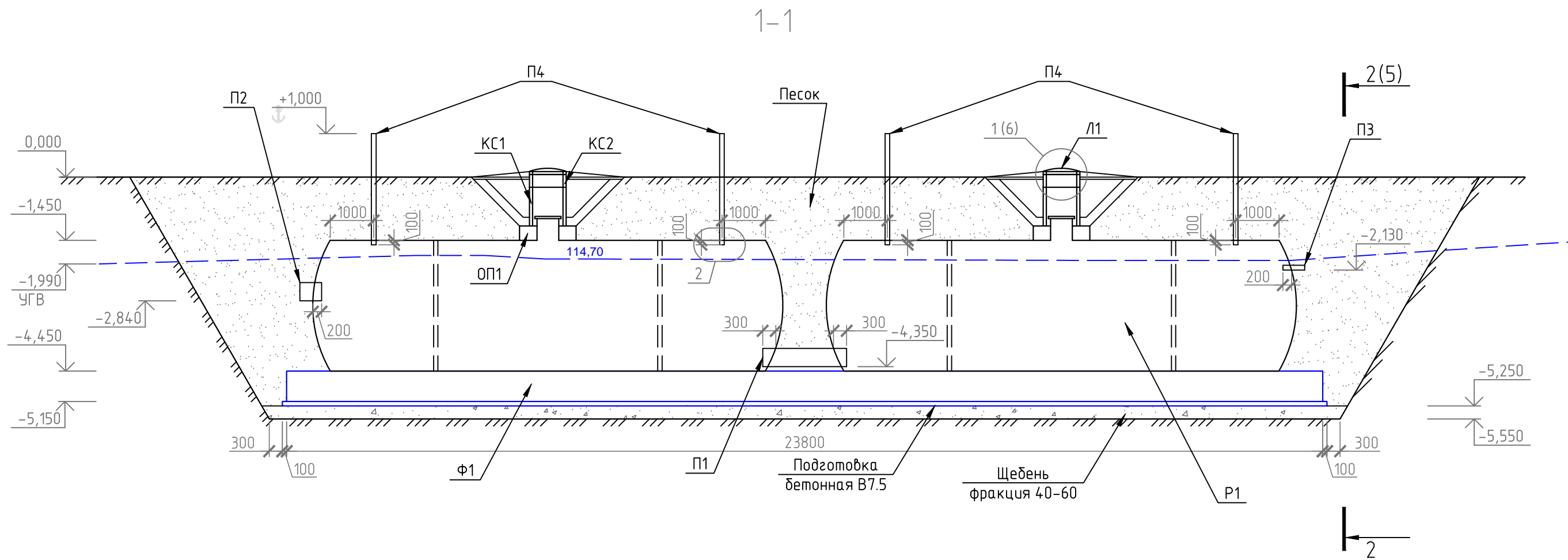
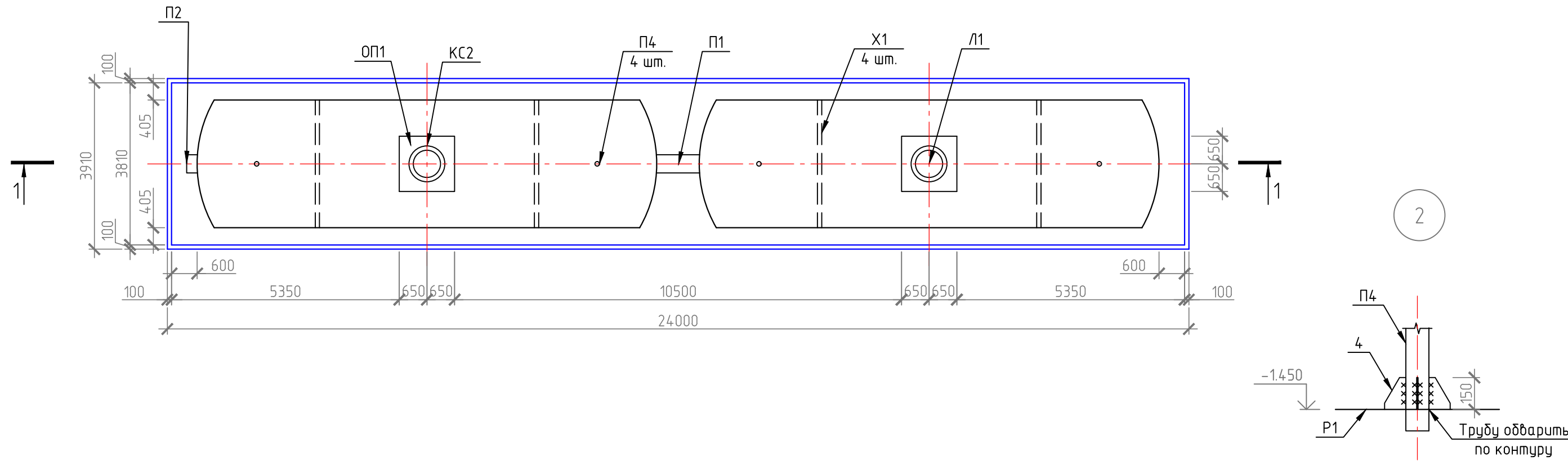


План расположения элементов резервуара



Спецификация элементов на лист

Поз.	Обозначение	Наименование	Кол.	Масса, ед., кг	Примечание
Р1		Резервуар М15-150, V=85.6 куб.м.	2	27500	
КС1	Серия 3.900.1-14 б.1	Кольцо стеновой КС7.9	2	380	F50
КС2	-//-/-	Кольцо стеновой КС7.3	2	130	-//-
КО	-//-/-	Кольцо опорное КО6	2	50	-//-
Л1	ГОСТ 3634-99	Люк тяжёлый Л1	2	50	
Х1	ГОСТ 19903-74	-8x100, L=8900 мм	4	55.5	
П1	ГОСТ 10704-91	Труба перлевная $\phi$ 426x6, L=1930 мм	1	119.95	
П2	-//-/-	Труба подводящая $\phi$ 426x6, L=500 мм	1	31.08	
П3	-//-/-	Отводящий патрубок $\phi$ 108x4, L=500 мм	1	5.14	
П4	-//-/-	Дыхательные трубы $\phi$ 108x4, L=2550 мм	4	26.16	
4	ГОСТ 19903-74	-5x100, L=150 мм	16	0.59	

- Под фундаментом выполнить щебенистую подготовку из щебня фракции 40-60 толщиной 300 мм с послойным уплотнением до  $K_u=0,95$ . А также выполнить бетонную подготовку из бетона В7.5 толщиной 100мм (см. разрез 1-1).
- Боковые поверхности фундаментов соприкасающиеся с грунтом, обмазать горячим битумом на 2 раза.
- При производстве работ в зимнее время, предохранять грунты под фундаментами и вокруг их от промерзания на весь период строительства. А также, во избежании всплытия при производстве монтажных работ, резервуары залить водой. После засыпки котлована воду из емкости откачать.
- Обратную засыпку вести крупнозернистым сухим песком, с послойным уплотнением до  $K_u=0,95$ .
- Резервуар покрыть изнутри эмалью ХВ-785 по ГОСТ 7313-75 по грунту ХС-010 за два раза.
- Во избежании всплытия при производстве работ резервуар залить водой. После засыпки котлована воду из емкости откачать.
- Наружные поверхности резервуаров обработать грунтовкой битумно-полимерной и мастикой битумно-акриловой -  $t=3.0$  мм.
- Металлическая стремянка на разрезе 1-1 условно не показана.
- Сварку металлических элементов вести электродами Э42 по ГОСТ 9467-75\* ншв. - принять по наименьшей толщине свариваемых элементов, длина по длине касания свариваемых элементов.

СО 54-82-АС					
Железнодорожные пути необщего пользования для отстоя подвижного состава ООО "Омсктехуглерод" при станции Омск-Восточный Западно-Сибирской железной дороги по улице Барадинская					
Изм.	Кол.уч.	Лист	№ док.	Подп.	Дата
Разраб.	Юткин				05.16
Провер.	Самойленко				05.16
Архитектурно-строительные решения				Стадия	Лист
				Р	5
План расположения элементов резервуара				ООО "ГЕОТРАНСПРОЕКТ"	
Разрез 1-1					
Спецификация элементов на лист					
Н. контр.	Артемченко				05.16
ГИП	Бомбина				05.16